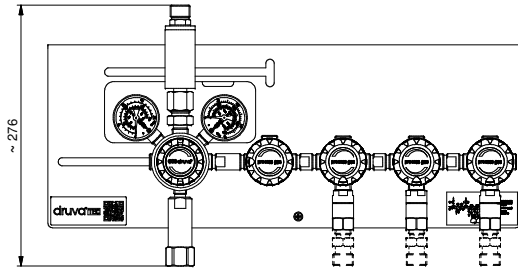
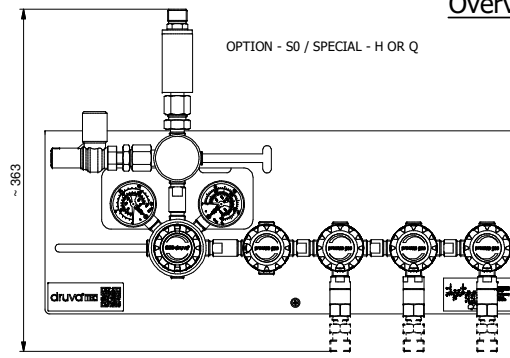


Overview of all versions

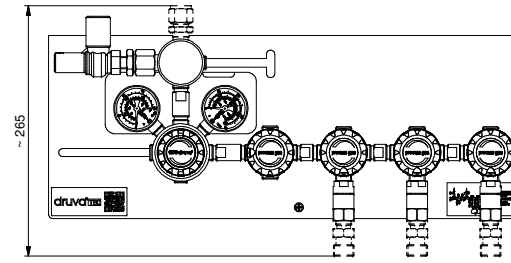
OPTION - S0 / SPECIAL - G OR P



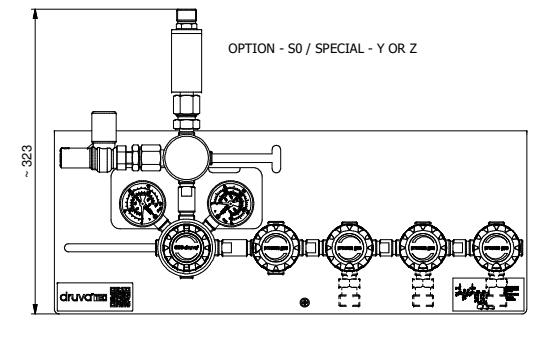
OPTION - S0 / SPECIAL - H OR Q



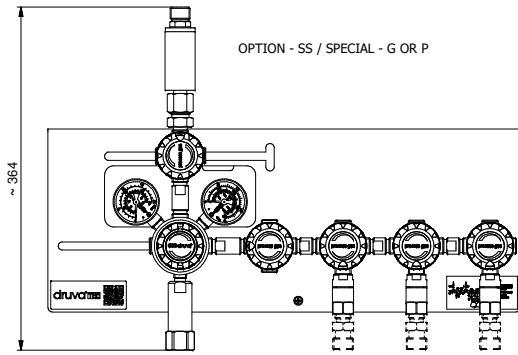
OPTION - S0 / SPECIAL - U



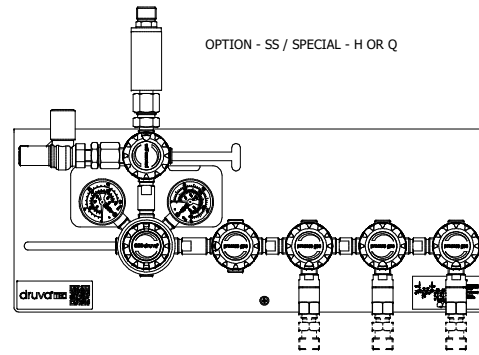
OPTION - S0 / SPECIAL - Y OR Z



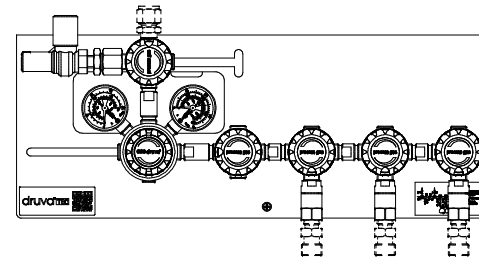
OPTION - SS / SPECIAL - G OR P



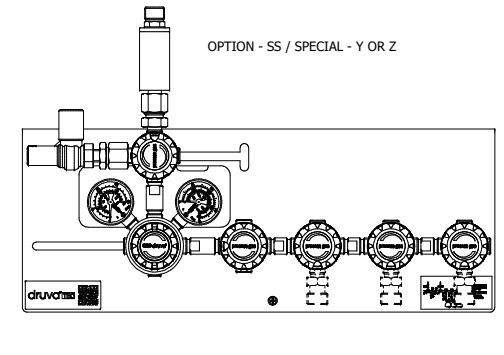
OPTION - SS / SPECIAL - H OR Q



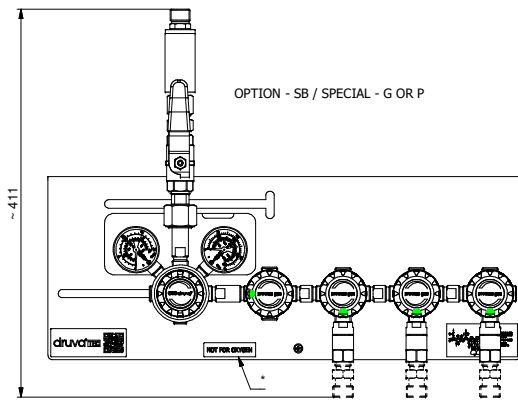
OPTION - SS / SPECIAL - U



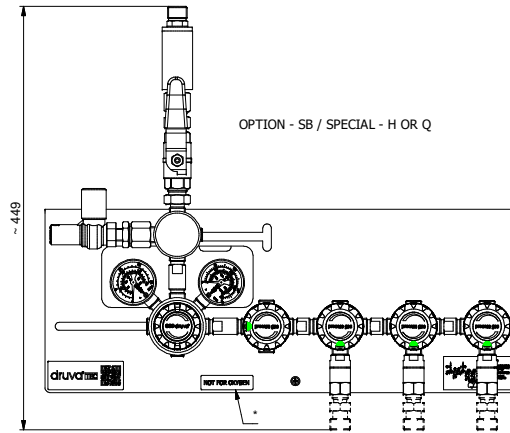
OPTION - SS / SPECIAL - Y OR Z



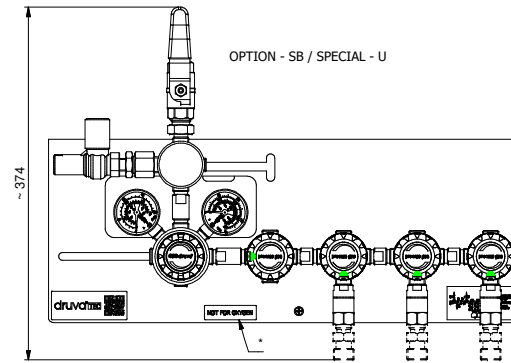
OPTION - SB / SPECIAL - G OR P



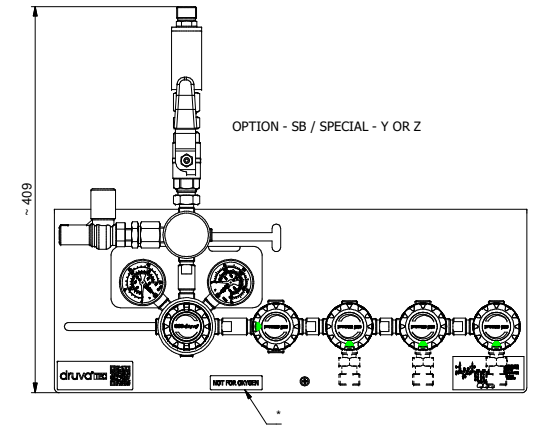
OPTION - SB / SPECIAL - H OR Q



OPTION - SB / SPECIAL - U



OPTION - SB / SPECIAL - Y OR Z



* ONLY FOR OUTLET PRESSURE E1

Podávateľ Stav výrobku Materiál Materiál	Rozměr polotovaru Size of raw material Materiál Material	Technické údaje Technical data Stav výrobku End drawing List number of scale: 2/3	Hmotnosť Weight 9,75 kg
Komentár Notice	Kvalitný národný značen Critical dimension marked KR	MANIFOLD TEC-LINE MID FLOW H0 MAN TEC 100Q H0 TRIPL SGL INSHUTOF	
Dátum vypracovania Creation date 3.12.2021 Číslo Number Chadim Kreslí Designer L. Ondráček Schválil Approver Ing. Z. Hájek Stav čísla Item code B: Standard	Spracovanie / Machining Měření / Scale 1:3,25	Kritický rozměr značen Noted dimension / Size without tol. ISO 2768 mK -0,1 -0,3 +0,3 +0,1	